

固定式・組込み用 2次元 スキャナ HF 500W

本体サイズ 約4cm のコンパクトサイズ
モバイル画面のQRを360° 全方向からスムーズに読み取り



Honeywell HF500W は、独自の LED 照明により、液晶画面の QR コードの読み取りもスムーズに行える、組込み用 2次元スキャナです。約 4.2 x 4.2 x 3.3 cm のコンパクト設計で、KIOSK 端末など省スペースの機器への組み込みに最適です。

本体の側面と底面には固定用のネジ穴が設けられており、M2/M3 ネジを用いて組み込みが可能です。また、IP40 の防塵性能により、ホコリの多い場所への設置も可能です。

コネクタ (10pin RJ41) は変換ケーブルを用いることにより、USB ポートや RS232 シリアルポートが使用できます。

読み取り性能にも優れており、汎用的な 1次元・2次元シンボルの他、液晶画面に表示された QR クーボンや会員用バーコード、モバイルチケットもスムーズに読み取ります。

- IP40 の防塵防滴性能
- 耐落下 1.5m
- M2/M3 ネジで簡単固定
- ダメージコードや液晶画面コードの読み取りが可能
- エントリーモデル

HF500W 仕様

性能

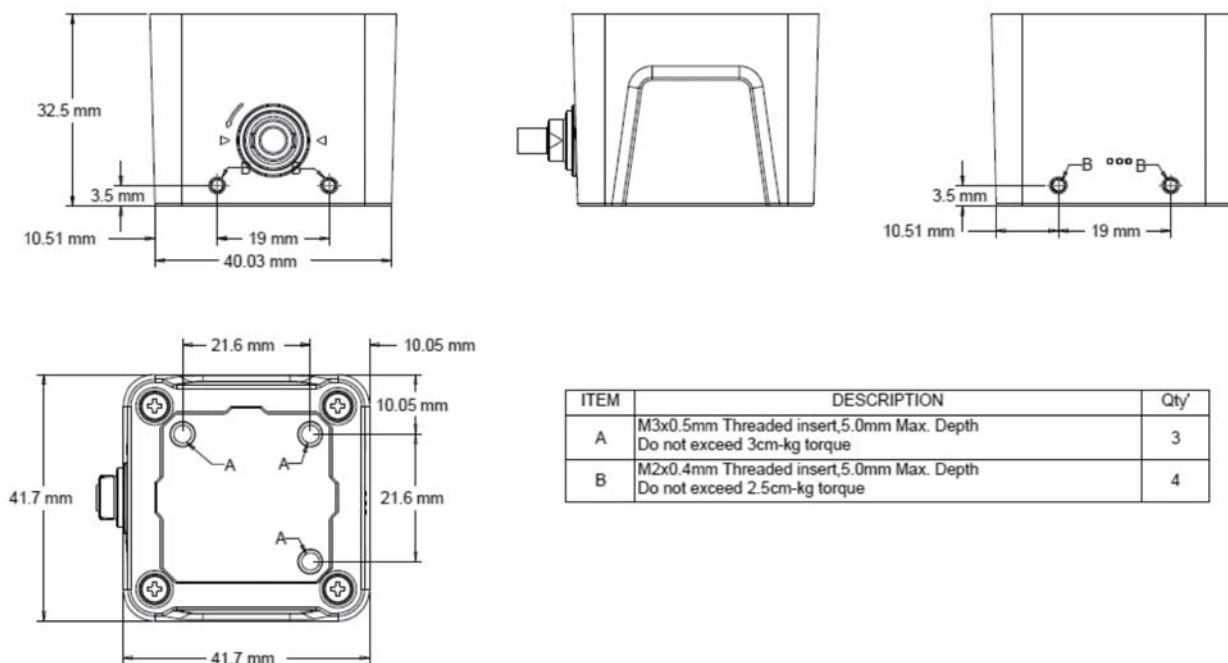
照明LED:	白色LED エイミング 624nm
イメージセンサー:	640 x 480画素,
分解能:	1次元(Code 39)10mm 2次元(DataMatrix)10mm
最小シンボルコントラスト:	35%
スキュー角/ピッチ角:	±40° ±55°
読み取り可能移動速度:	10cm/秒(UPC 0.330mm)
インターフェース:	10pin RJ41 モジュラープラグ

寸法/電気仕様

サイズ:	(L)42mm (ケーブル込み 218mm) x (W)42mm x (H)33mm
重量:	55.5g
入力電圧:	4.4VDC - 5.5VDC
動作電力:	2.25W (450mA@5VDC) 待機時 1.25W (250mA@5VDC)
防塵防滴性能:	IP40
動作温度:	-10°C ~ 40°C
保管温度:	-40°C ~ 60°C
湿度:	0% ~ 95% (結露なし)
耐衝撃:	落下: 1.8m タンブル(連続回転): 0.5m x 3,000回
周囲照明:	0 ~ 100,000 lux
ESD保護:	空気放電 10kV 接触放電 6kV

読み取りシンボル

汎用的な1次元・2次元シンボル・PDF



Imager 株式会社 イメージャー

〒333-0811 埼玉県川口市戸塚2-21-34 アルトピアノ 2F
Tel : 048-456-5381 Fax : 048-456-5382
URL : <http://www.imagers.co.jp/>

※外観・仕様等は改良のため、予告無しに変更する場合があります。

2018.09 自動認識 東京