

mobile computer PM200



はじめにお読みください

製品構成

ご使用前に内容をご確認下さい。



- 1) PM200本体
- 2) スタイルラスペン
- 3) ハンドストラップ
- 4) バッテリーパック
- 5) 画面保護フィルム
- 6) AC/DCアダプター
- 7) ACプラグ

各部の名称

前面



LED(状態表示ランプ)

ディスプレイ

ファンクションキー

スキャンキー

キーパッド

電源キー

各部の名称

背面



スキャナー

ストラップ
スタイルラスペン取付口

スピーカー

スキャンキー(側面)

バッテリーカバー

I/Oポート DCジャック

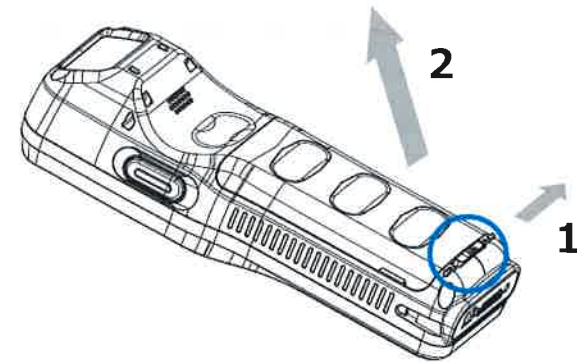
底部

キーパッド

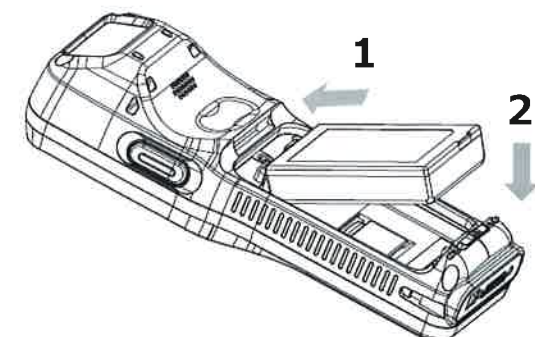


- 1) 電源キー - 電源ON/OFFの切替を行います。
- 2) SCANキー - バーコードをスキャンします。
- 3) FUNCキー - ファンクションキー (F1~F3)
- 4) 十字キー - 各インターフェースの操作を行います。
- 5) ESCキー - 入力、実行を取り消します。
- 6) TABキー - 項目を移動します。
- 7) 数字キー - 数字や文字を入力することができます。
- 8) イエローキー - プログラム定義用。
- 9) ブルーキー - プログラム定義用。
- 10) ALPHAキー - 入力言語の変更、または数字へ切り替えます。
- 11) BKSPキー - 最後に入力した数字や文字を削除します。
- 12) ENTキー - Enterキー

バッテリーパックの取り付け

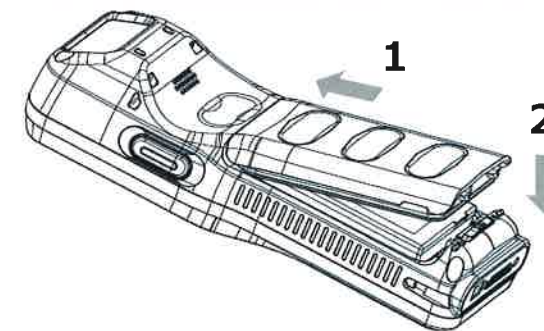


1. バッテリーカバーをロックしているボタンをスライドしてあけて下さい。

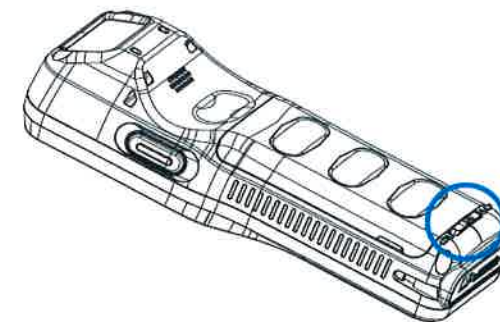


2. バッテリーの前面(ラベル面)を上、端子をあわせてはめこみます。

バッテリーパックの取り付け



3. バッテリーカバーは上から先に差し込んで下さい。



4. カバーがロックされたことを確認して下さい。

microSDカード



microSDカード装着

バッテリーを外して、microSDカードを挿入して下さい。
挿入後は、バッテリーを所定の位置に装着してください。

microSDカード取り外し

microSDカードを少しだけ押しこみ、静かに外します。
バッテリーを所定の位置に装着してください。

(ご注意)

- ・microSDカードは付属品ではありません。ご用意下さい。
容量32Gバイトまでの製品をサポートしております。
- ・バッテリーを外す前に、必ず電源をお切り下さい。
- ・microSDカードを抜き差しする前に、ご利用中のデータの保存を確認して下さい。

電源のON/OFF切替



サスペンドモードは、機器の電源を切る直前の状態を保存し、次に電源を入れた時に電源を切る直前の状態から作業を再開する機能です。

電源キーを押すことで、サスペンドモードもしくは機器が起動します。

ホームスクリーンアイテム



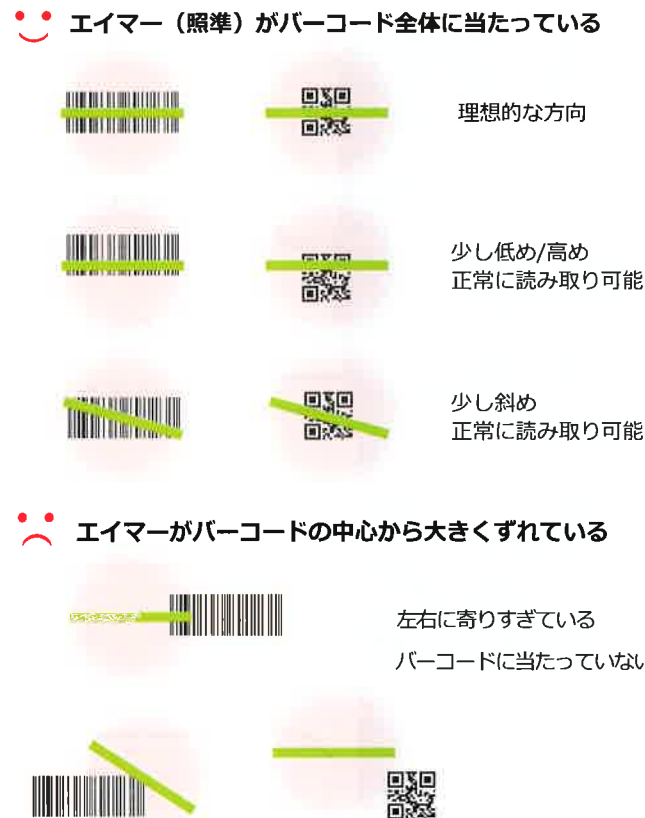
ホームスクリーン（初期画面）のアイコンは、十字キーで選択できます。

初回の起動

電源オンから数秒間、起動に時間がかかる場合があります。画面が表示されてから、画面のアイテムタップやキー操作を行ってください。

スキャン方法

スキャナの読み取り方向



- 😊 **エイマー（照準）がバーコード全体に当たっている**
- 理想的な方向
- 少し低め/高め
正常に読み取り可能
- 少し斜め
正常に読み取り可能
- 😞 **エイマーがバーコードの中心から大きくずれている**
- 左右に寄りすぎている
バーコードに当たっていない

アクセサリ（標準）



5V/2A 電源アダプター



標準バッテリー
2400mAh



ハンドストラップ



画面保護フィルム



スタイラスペン



ACプラグ

アクセサリ（オプション）



ホームベース
（クレードル）



LANポート付きホームベース
（Ethernet クレードル）



4連ベース



カップタイプ
USBデータシンクケーブル



大容量バッテリー
3600mAh



4連バッテリー充電器

バッテリーの充電

新しく購入されたお客様へ

新しく購入された本体は、最低でも**13時間以上** 充電してください！

バッテリーパックを外したり、バッテリー切れとなった場合は、内蔵のバックアップバッテリーが設定値を保存します。（最大2時間）このバックアップバッテリーは、バッテリーパックが完全に充電された後で充電開始されます。バックアップバッテリーが完全放電してしまうと、システム時計のリセット・一部設定が消失しますのでご注意ください。バッテリーパックを取り外す際は、事前にデータを保存してください。

LEDの状態 **赤** - 充電中

LEDの状態 **緑** - 充電完了

この製品にはリチウムイオン電池を使用しています。リチウムイオン電池はリサイクル可能な貴重な資源です。リサイクルにご協力ください。

取扱上の注意

PM200の取扱いについて

- ・バーコード読み取り口を覗き込んだり、人に向けたりしないで下さい。視力障害の原因となる場合があります。
- ・分解や改造をしないでください。また、内部に異物を入れないで下さい。物理的な破損等が見受けられる場合は、保証の対象外となりますのであらかじめご了承ください。
- ・窓を閉め切った自動車の中、直射日光が当たる場所等、異常に高温となる場所に放置しないでください。
- ・本体は、IP64に準拠した防水・防塵加工を施しておりますが、台風等の強風、強雨での使用は推奨しておりません。万一、これらの環境で故障した場合は、保証の対象外となりますので予めご了承ください。
- ・本体タッチパネルに必要以上の負荷を与えないで下さい。LCDパネルが割れてしまった場合、内部から流れ出た液体には手を触れないでください。液体が手に付いた場合はすぐに水で洗い流してください。
- ・機械油やグリス等の油類の付いた手や手袋で触らないでください。機器の変形や変色の原因となります。
- ・本体ケース等を破損した場合は電源を切り、購入先または（株）イメージャーまでご連絡ください。そのまま使用しますと感電・火災の原因となる場合があります。
- ・濡れた手で端子に触ったり、充電器のケーブルの抜き差しを行わないでください。故障や感電の原因となります。
- ・RAMやROMに傷害が発生した場合は、記録されたバックアップデータは全て失われてしまいます。このような事態防止のため、弊社ではPCへのバックアップを強く推奨しております。故障や電池切れにより、データが損失した場合は、弊社は一切の責任を負いません。

取扱上の注意

無線通信機能の取扱いについて

- ・本機は、省電力データ通信システムの無線装置を内蔵しております。病院内や医療用電気機器のある場所での使用に際しては各医療機関の指示に従ってください。特に医療機関側が本機の使用を禁止した区域では無線通信機能または電源をOFFにしてください。電波により医療電子機器に影響を及ぼす場合があります。
- ・パーソナル無線、アマチュア無線等の無線機の近くでは使わないでください。機器が誤動作する原因となります。

バッテリーパックの取扱いについて

- ・バッテリーパックを使用する際は、以下の事項を必ず守ってください。
- ・誤った使用方法により、バッテリーの液漏れ、発熱、破裂による火災や感電、やけど、怪我の原因となる場合があります。
- ・ACアダプタ、バッテリーパックは純正品をお使いください。
- ・火の中に投入したり、加熱は行わないでください。
- ・異臭や発熱、変色、変形等、異なる点にお気づきの際は直ちに使用を中止してください。
- ・はんだ付けを行わないでください。
- ・充電の際に所定の充電時間を越えても充電が完了しない場合には、充電を中止してください。
- ・外装の皮膜を剥がしたり、傷つけたりしないでください。
- ・バッテリーパックから液漏れしている場合は、絶対に手で触れないでください。液体が手に付いた場合はすぐに水で洗い流してください。

保証期間中に取扱い説明書、本製品貼付ラベル等の注意書きに従った正常な使用状態で、製品のハードウェア部分が故障した場合には、無償修理規定に従い、無償で修理・交換をさせていただきます。

修理等のアフターサービスのご利用、ご不明点は、お買い上げの販売店もしくは弊社修理受付窓口へお問い合わせください。

Imager 株式会社 イメージャー
<http://www.imagers.co.jp/>

本社 〒333-0811 埼玉県川口市戸塚2-21-34 アルトピアーフ2F
TEL: 048-456-5381 FAX: 048-456-5382

大阪営業所 〒532-0011 大阪市淀川区西中島7-1-29-5F 新大阪SONEビル
TEL: 06-6885-8600 FAX: 06-6885-8622